

Produktark / FDV  
 kWh måler med  
 M bus. For måletrafo.  
 DSZ15WDM-3x5A

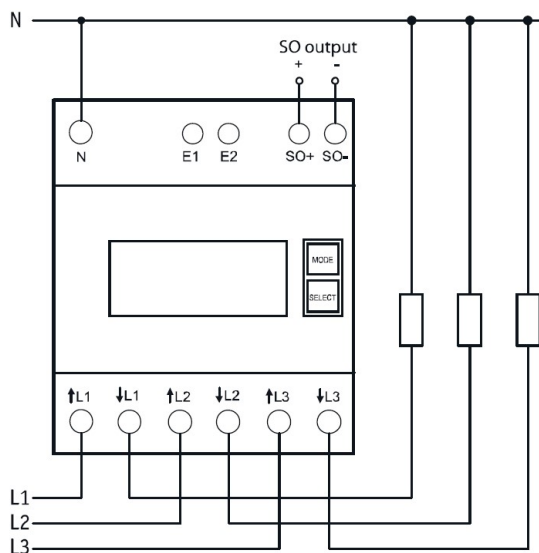


kWh måler for TN 3P+N, 3P TT og 3P IT nett.

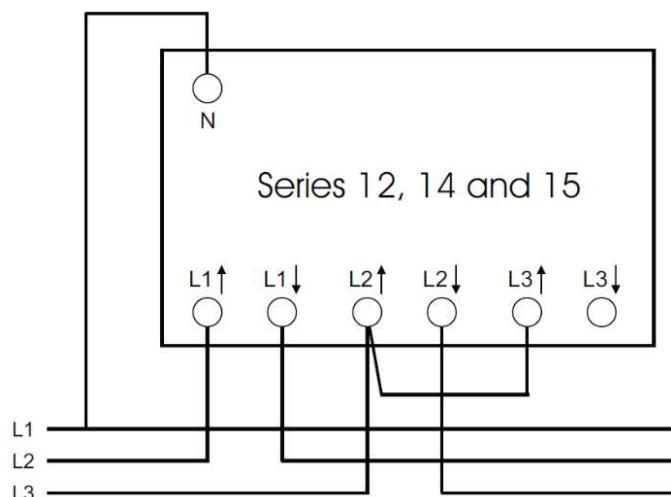
Artikkel nummer	DSZ15WDM-3x5A
Referanse nummer	28305515
Farge	Blå
Klasse	B +/- 1%
MID	Ja
Mål bredde x dybde	4 modul. 70mm x 58mm
Spenning	3x230/400V
Frekvens	50 Hz
Display	7 siffer
Avlesing	Total energi, Energi forbruk for slettbare minner, sanntid effekt, spenning og strøm pr fase
Drifts temperatur	-20 til 50° C.
IP grad	IP50
EAN kode	4010312501665
Varenummer	8200942

### Kobling skjema

#### TN nett



#### IT nett



Standarder/godkjenninger



Fabrikant  
 Eltako GmbH  
 Hofener Straße 54  
 D-70736 Fellbach  
 www.eltako.com



Importør  
 Malthé Winje Automasjon AS  
 Haukeliveien 48,  
 1415 Oppegård  
 www.mwg.no

Data, mål, design og bilder vises kun som informative basis og kan endres uten varsel.